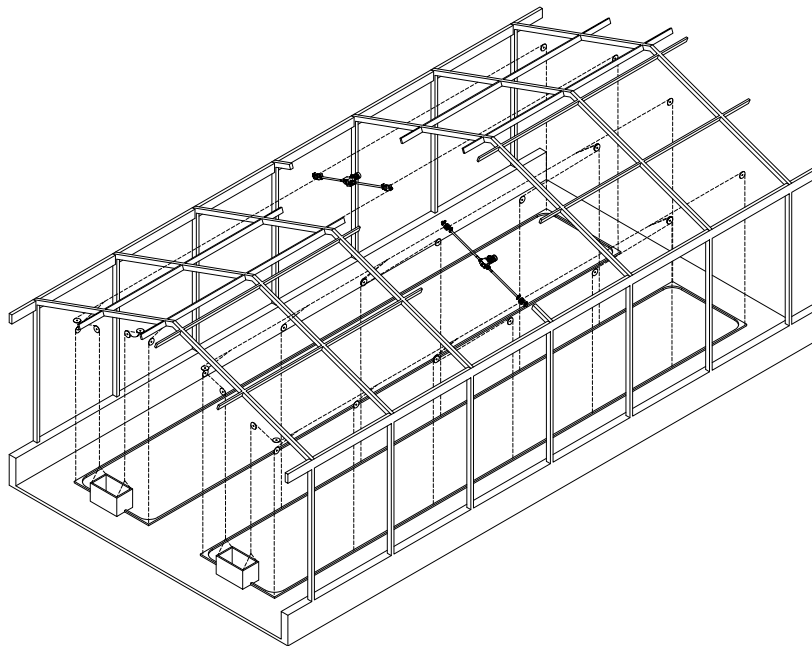
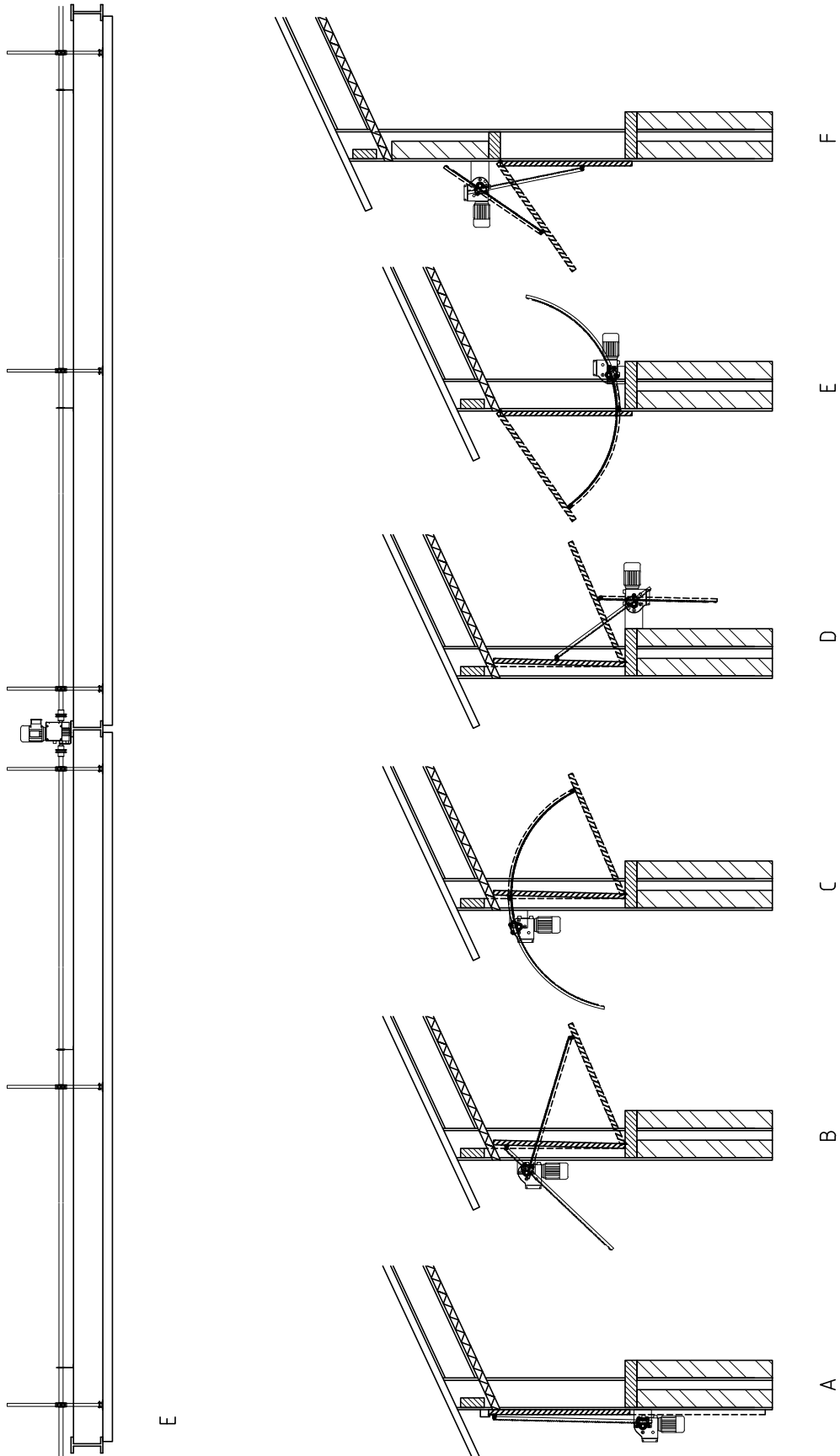
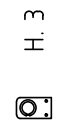
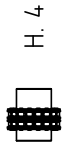
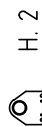
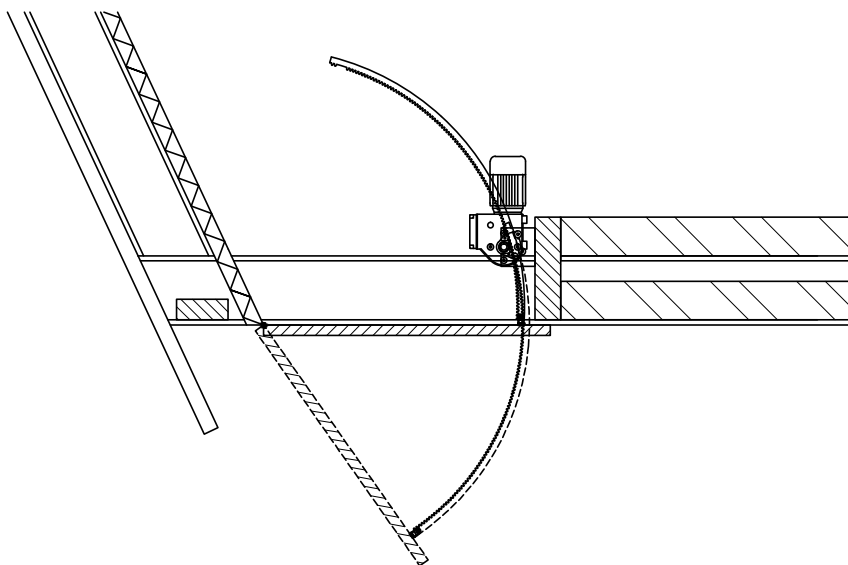
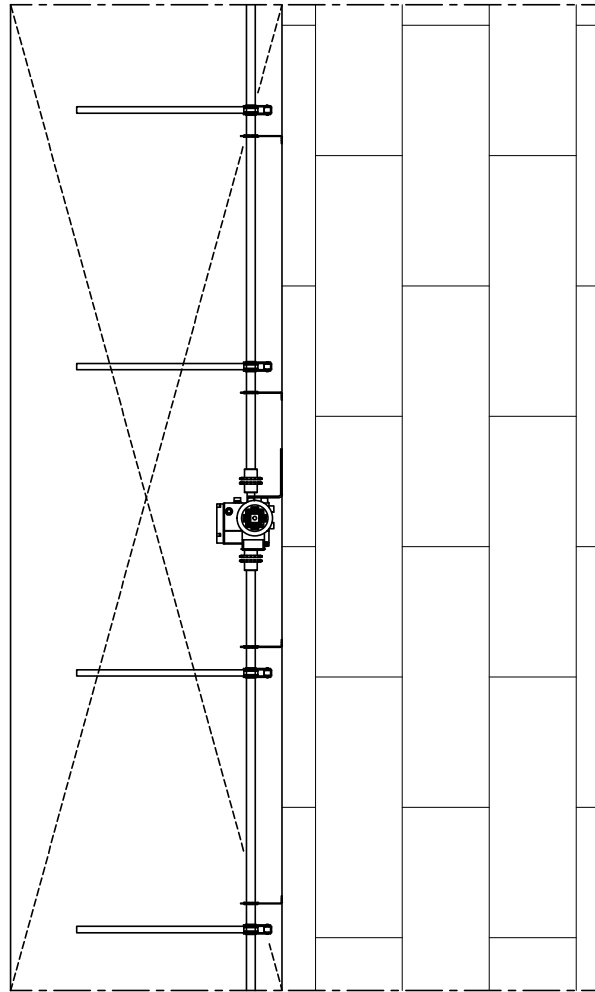


Installation





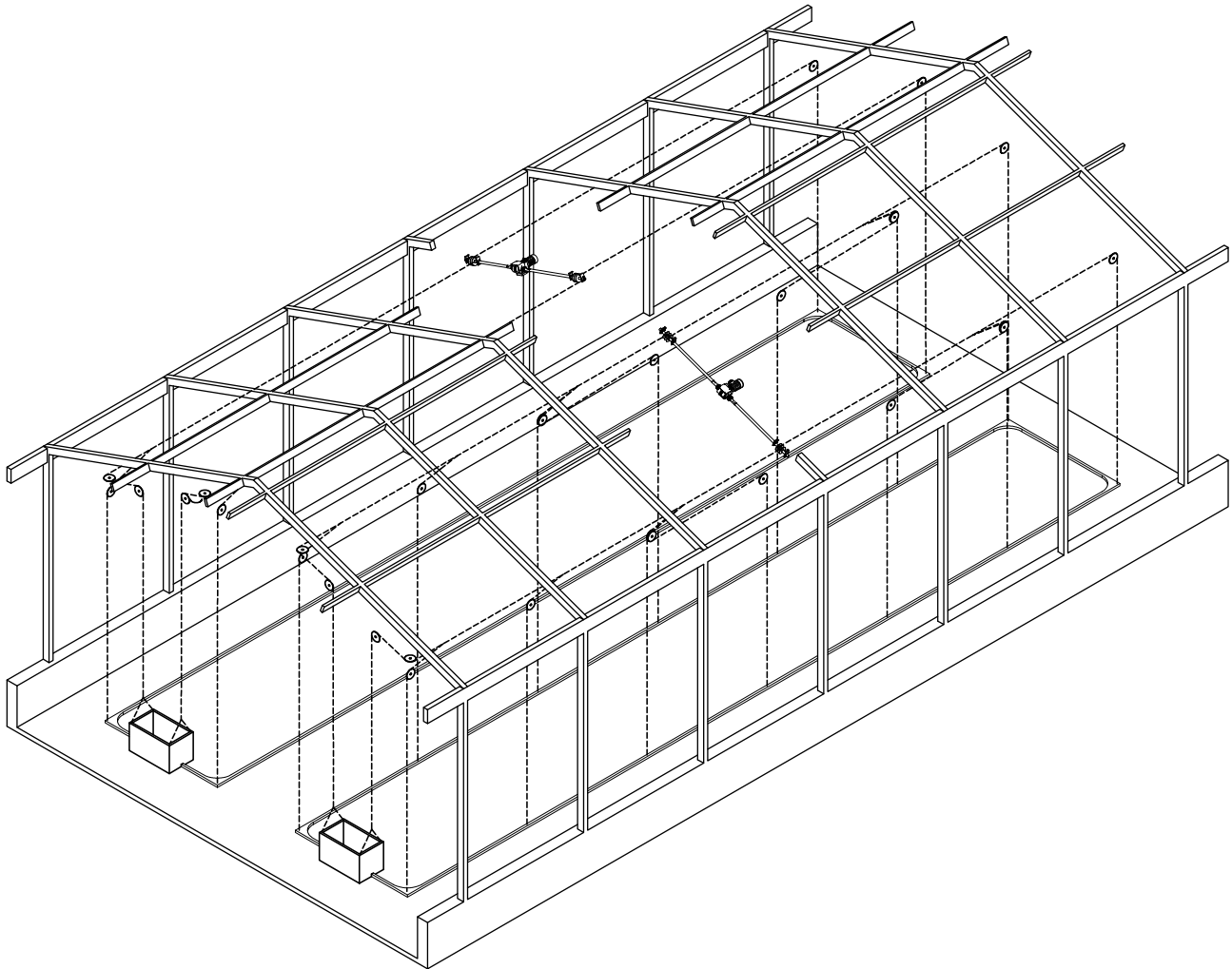


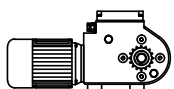
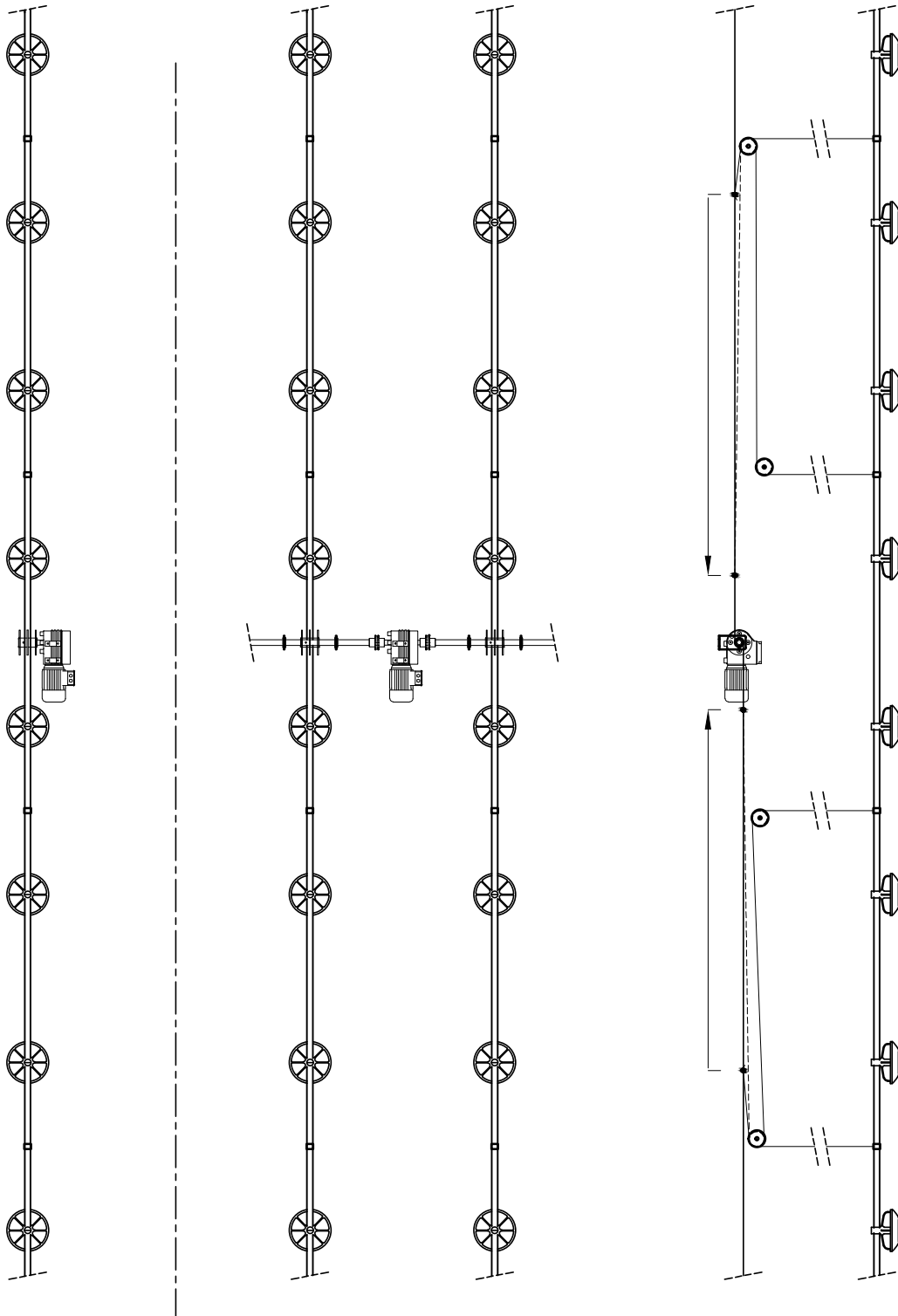
6

INSTALLATION

6.4

DRINK/FEED LINES





H. 1



H. 3



H. 3



H. 3



H. 2

